

ラトルノイズ試験用  
振動試験装置

# P10-BSR/9515-BSR

新製品

ラトルノイズ試験用の  
新しい振動試験装置



自動車のEV化により車内の静音性がより求められています。また、供試品も大型化してラトルノイズ用試験装置の加振力が大きいものが要求されるようになってきました。

エミックでは以前より300Nクラスのラトルノイズ用試験装置の販売をしてまいりましたが、大型化の御要望にお応えするためにラトルノイズ試験用の新しい振動試験装置P10-BSR/9515-BSRを開発致しました。

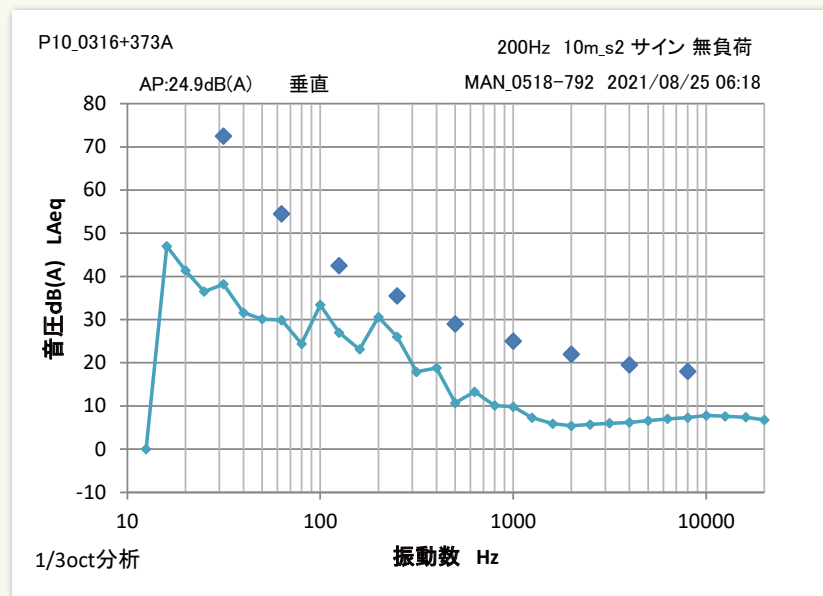
エミックが長年磨き上げてきたネオジム磁石を使用した磁気回路を使い、励磁コイルレスにより発熱量を抑えて冷却を最低限にした装置により静音化を図っています。

# P10-BSR/9515-BSR

## 仕様

型式	P10-BSR(暫定仕様)	9515-BSR
加振力	2000 N	600 N
周波数範囲	5~300Hz	5~300 Hz
最大加速度	40 m/s <sup>2</sup>	40 m/s <sup>2</sup>
最大速度	1.5 m/s	1.5 m/s
最大変位	30 mm <sub>p-p</sub>	15 mm <sub>p-p</sub>

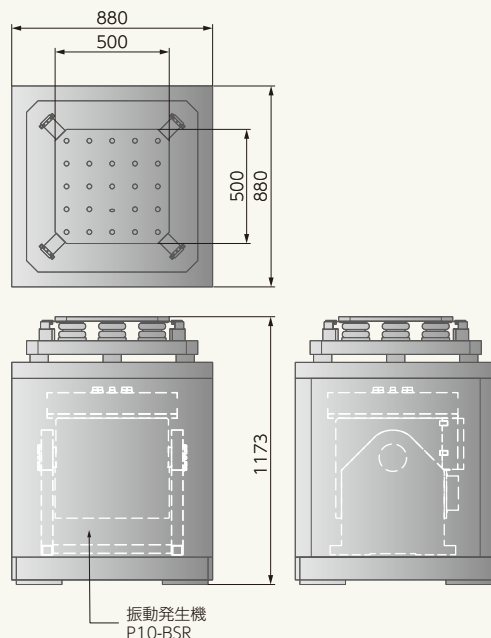
## P10-BSRを防音パネルで囲った状態での騒音データ



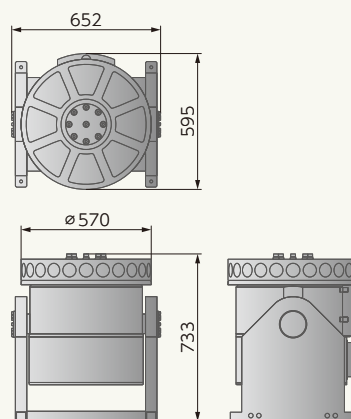
10m/s<sup>2</sup>で200Hz加振をした時の1/3オクターブ解析グラフ  
(◆はNR25のポイント)

## 外観図

### ● P10-BSR(防音箱あり)



### ● P10-BSR



エミック株式会社



EMIC Web

本社 〒141-0031 東京都品川区西五反田8-4-13 五反田Jビルディング6階  
 東京営業所 TEL.03-3494-1221(代表) FAX.03-3494-1288  
 東京営業所・さいたまサテライト 〒350-1203 埼玉県日高市大字旭ヶ丘620-1  
 TEL.042-984-4151 FAX.042-985-2411  
 名古屋営業所 〒465-0093 愛知県名古屋市中東区一社2-30 東名グランドビル6階  
 TEL.052-753-6308(代表) FAX.052-753-6328  
 大阪営業所 〒532-0011 大阪府大阪市淀川区西中島7-8-17 花原第5ビル6階  
 TEL.06-6886-0451(代表) FAX.06-6886-0454  
 三島事業所(製造・技術) 〒411-0042 静岡県三島市平成台11  
 TEL.055-988-8411(代表) FAX.055-988-2223  
 サービスセンター 〒411-0042 静岡県三島市平成台11  
 TEL.055-988-8411(代表) FAX.055-987-1477

お問い合わせ先